



# АВТОМОБИЛЬНЫЙ МОДУЛЬ DVR

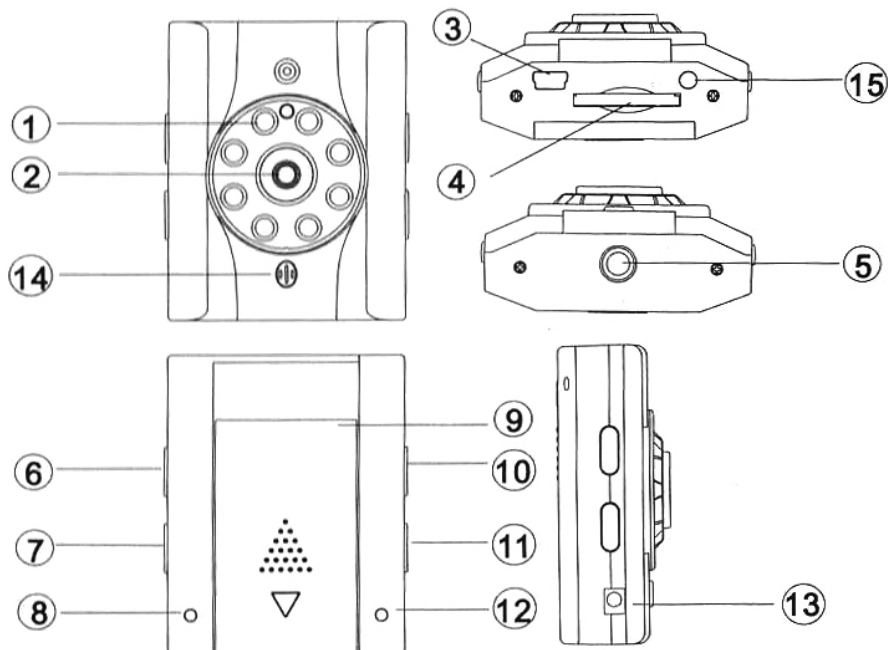
Гарант Вашей безопасности на дороге

## **Руководство по эксплуатации**

Благодарим Вас за приобретение портативного DVR-модуля HD 720P производства нашей компании. Для обеспечения правильной эксплуатации устройства внимательно ознакомьтесь с данным руководством перед началом работы.



## Вид устройства и основные функции



- |                                 |   |
|---------------------------------|---|
| 1. Инфракрасный светодиод       | аккумулятора  |
| 2. Линза                        | 10. Клавиша включения питания                                   |
| 3. Разъем USB                   | 11. Клавиша выбора режима (Запись/Предварительный просмотр)     |
| 4. Разъем карты памяти SD/MMC   | 12. Индикатор зарядки   |
| 5. Фиксированный разъем         | 13. Разъем подключения источника питания (5 В постоянного тока) |
| 6. Клавиша настройки времени    | 14. Микрофон  |
| 7. Запись/Воспроизведение       | 15. AV-выход  |
| 8. Индикатор рабочего состояния |   |
| 9. Крышка отсека                |   |

### Прилагающиеся аксессуары

\* Руководство                      \* Литиево-ионный аккумулятор                      \* Кабель USB                      \*  
 Портативное зарядное устройство 12 В/24 В                      \* Крепежный кронштейн                      \*  
 AV-кабель

## **Автомобильный модуль DVR**

Инфракрасный светодиод позволяет производить дневную и ночную съемку. Функция циклической записи с возможностью отображения времени. Возможность использования карт памяти формата SD/MMC емкостью от 256 Мб до 32 Гб.

### **Работа**

1) Два варианта подачи питания:

(а) Использование встроенного литиево-ионного аккумулятора

Модуль DVR может быть активирован сразу после установки путем нажатия клавиши **Питания** (10) и ее удержания в течение двух секунд.

(б) Подсоединение к зарядному устройству

Модуль DVR автоматически начинает запись при начале движения автомобиля и автоматически отключается, сохраняя в файл последние данные, при его остановке.

2) Инфракрасный светодиод автоматически переключается в режим ночного видения.

3) Литиево-ионный аккумулятор может заряжаться как посредством портативного автомобильного зарядного устройства 12 В/24 В, так и при помощи USB-кабеля. Во время зарядки соответствующий индикатор DVR-модуля светится красным. Зарядка длится в среднем около 2-3 часов, после чего индикатор зарядки гаснет.

### **Настройка времени**

Прежде чем начинать запись, пожалуйста, установите правильное время, воспользовавшись телевизором или другим источником. Для входа в режим настройки времени нажмите клавишу **Настройки времени** (6), введите правильное время при помощи клавиши **Воспроизведения** (7) и подтвердите его клавишей **Настройки**. Нажмите ее повторно для выхода из режима настройки времени до подтверждения значения секунд.

### **Запись**

При необходимости начать или остановить запись во время вождения выполните следующие шаги:

Запись: Свечение индикатора рабочего состояния говорит о том, что запись ведется. Записываемый файл сохраняется в карту памяти SD/MMC. Для остановки записи нажмите клавишу **Запись** (7). Индикатор рабочего состояния должен перестать светиться. При необходимости возобновления записи снова нажмите клавишу **Запись**.



### **Предварительный просмотр**

Подключите выходной разъем AV к телевизору или другому устройству отображения.

Нажмите клавишу выбора **Режима** (11) для перехода в режим Предварительного просмотра, после чего нажмите клавишу **Воспроизведение** (7) для выбора сделанной записи, затем клавишу **Настройки времени** (6) для подтверждения выбранного файла и, наконец, снова клавишу **Воспроизведения** (7) для проигрывания файла. Для остановки воспроизведения файла нажмите клавишу **Воспроизведение** или дождитесь автоматической остановки по окончании воспроизведения файла.

Примечание: 1) Данный модуль DVR не предполагает наличия встроенной карты памяти. Пожалуйста, вставьте карту памяти SD/MMC в устройство, прежде чем приступить к записи.

2) Данный модуль DVR позволяет производить запись в циклическом порядке. После заполнения памяти запись файлов производится с самого начала, с автоматическим стиранием старых данных. Перед началом стирания система делает паузу длительностью от 2 до 8 секунд, поэтому от 2 до 8 секунд происходящих событий не будет записано. **(Примечание: Циклическая запись по фрагментам, каждый длительностью 2 минуты)**

3) При низком заряде литиево-ионного аккумулятора система подает звуковой сигнал и автоматически отключается по истечении 30 секунд.

### **Технические характеристики**

- 1) Разрешение записываемых файлов: 640x480 пикселей
- 2) Запись видеофайла в формате AVI с возможностью воспроизведения на программном плеере Windows Media Player
- 3) Циклическая запись фрагментами
- 4) Источники питания: литиево-ионный аккумулятор, либо портативное зарядное устройство 12 В/24 В
- 5) Поддержка карт памяти SD/MMC (емкостью от 256 Мб до 32 Гб)
- 6) Микрофон: возможность записи звука

***Внесение изменений в технические характеристики устройства может осуществляться без дополнительного уведомления.***

